

# iClever ワイヤレス スピーカー

## ユーザーマニュアル

### IC-BTS11

#### 概要

この iClever IC-BTS11 Bluetooth スピーカーに大容量 1800mAh バッテリーが内蔵し、高音質の音楽が連続再生でき、マイク内蔵で、ハンズフリー通話にもご利用いただけます。デュアルモード（Bluetooth 接続と 3.5mm オーディオケーブル接続）で、この Bluetooth ステレオスピーカーにより、あなたの好きな音楽をいつでも、どこでも、吹き飛ばしてお楽しみ頂けます。

#### 仕様

スピーカー	1 x 5W
動作環境	ブルートゥース / Aux-in モード
ブルートゥースバージョン	V4.2
ブルートゥースプロファイル	A2DP, HFP, HSP, AVRCP
通信範囲	20m 以内
バッテリー容量	1800mAh
充電インタフェース	マイクロ USB, 5V/1A 入力
充電時間	3 時間
連続再生時間	20 時間
サイズ	85 x 85 x 46 mm
重量	215g

#### パッケージ内容

1x IC-BTS11 ブルートゥース

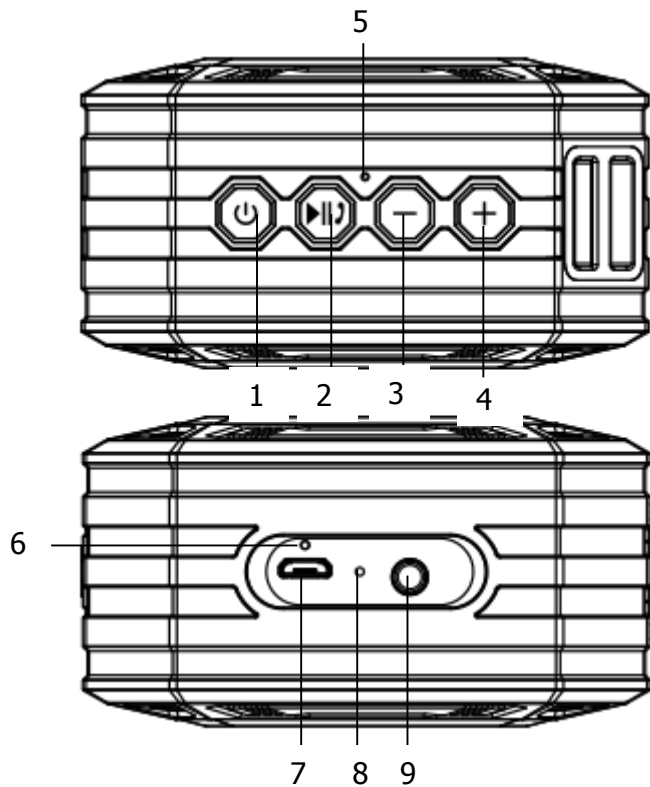
1x マイクロusbケーブル

1x 3.5mm オーディオケーブル

1x 取扱書

1 x 取扱書

#### 製品概要



1. 電源ボタン
2. マルチボタン
3. 音量-
4. 音量+
5. マイク
6. 充電インジケータ
7. マイクロ usb 充電ポート
8. リセット口
9. Aux ポート

## 操作ガイド

### 充電

電力不足の際、本体からビープ音が出るとともに、LEDインジケータが点滅します。  
この時、スピーカーを充電してください。

付属のUSB充電ケーブルを通してコンピュータのUSBポート或はDC 5V/1A電源アダプタによって本体を接続し、充電します。

- 充電中：赤いインジケータが点灯します。

- 充電完了後：赤いインジケータが消灯します。

## 接続とペアリング

**ステップ 1:** スピーカーの電源ボタンを2秒ぐらいに押して、音声でナビゲーションするとともに自動的に青色のインジケータが点滅してペアリングモードが入ります。

**ステップ 2:** お持ちの Bluetooth デバイスの Bluetooth 機能を起動し、ほかの Bluetooth デバイスを検索します。

**ステップ 3:** 表示された Bluetooth デバイスリストから IC-BTS11 を選択し、ペアリングします。（パスワードを入力していただく場合には、0000 を入力してください）

**ステップ 4:** ペアリングした後、スピーカーはプロンプト音があり、青色のインジケータライトが点灯します。

### ご注意:

- IC-BTS11 スピーカーはペアリング記憶機能が付きます。IC-BTS11 スピーカーの電源を入れてから、先回にペアリングした Bluetooth デバイスに自動的に接続します。
- 10分間以内に、いずれの Bluetooth デバイスに接続されていない場合には、IC-BTS11 スピーカーは自動的にパワーオフします。
- 10分間以内に、無操作また音楽再生を一時停止する場合、IC-BTS11 スピーカーは自動的にパワーオフします。

## 制御ボタン

機能	操作方法
電源on/off	電源ボタンを2秒に押す
先回のペアリング記録を削除し、新たなデバイスをペアリングする（ブルートゥースモード）	マルチボタンを長押しする
音楽再生/中止	マルチボタンを短押しする
音量 +/-	● +/- ボタンを短押ししてゆっくりと音量を下げる/上げる

	● - / +ボタンを長押しすると音量を素早く下げる/上げる
電話応答/切断	マルチボタンを1秒短押しする
電話拒否	マルチボタンを約2秒長押しする
最後の電話番号のリダイヤル(スタンバイ状態)	マルチボタンをダブル押す
ミュート/ミュート解除(通話中)	マルチボタンをダブル押す

### ご注意:

もし電話中に新しい着信がある場合は、次の手順でコントロールできます。MFBボタンを3秒間押し続けて、新しい通話を拒否します。

- マルチボタンを3秒間押し続けて、新しい通話を拒否します。
- マルチボタンを短く押して、現在の会話を保持し、新しい通話に応答します。もう一度MFBボタンを短く押すと、2つの会話を切り替えることができます。マルチボタンを2秒間長押しして、進行中の通話を切断できます。

## LED インジケータ

LED インジケータ	状態
青色のインジケータが点滅する	ペアリングモード
青色のインジケータが点灯する	デバイスと接続済み
赤色インジケータが点滅する	電力不足
赤色インジケータが点灯する	充電中
赤色インジケータが消灯する	充電完了

## Aux-in モード

1. スピーカーをオンにして、自動的にBluetoothモードに入ります。
2. 3.5mm AUXケーブルを通して、デバイスをスピーカーに接続します。
3. 自動的にAux-inモードに入ります。

**ご注意:** Aux-inポートからオーディオケーブルを差し込んだ後、Bluetoothモードに戻ることができます。

ボタン	操作方法
MFB	短押しして、音声再生/一時停止する
-/+	<ul style="list-style-type: none"> <li>● 短押しして、音量を下げる/上げる</li> <li>● 長押しして、音量を素早く下げる/上げる</li> </ul>

## リセット

爪楊枝または同じく細いものを使用してリセットボタン ( Aux入力ポートにあります ) をタップして、スピーカーをフリーズして再起動します。

## FAQとソリューション

### 1. Bluetoothスピーカーの電源が入っていない場合、どうすればよいですか？

電力不足の可能性がありますので、スピーカーをフル充電してください。

### 2. Bluetoothスピーカーがデバイスと接続できません。

- スピーカーがペアリングモードになっていることをご確認してください。
- お使いのBluetoothデバイスがA2DPに適用するかどうかをご確認してください。
- お使いのデバイスが範囲外である可能性があります。近くに移動してもう一度再試行してください。

### 3.何も聞こえない！

- 音量がミュートになってまたは非常に低い可能性があります、音量を上げてください。
- デバイスでオーディオフィールが再生されていることを確認し、音量を上げてください。
- お使いのデバイスが範囲外である可能性があります。近くに移動してもう一度再試行してください。

### 4.音質が悪い場合はどうすればよいですか？

- お使いのデバイスが範囲外である可能性があります。近くに移動してもう一度再試行してください。

- お使いの Bluetooth デバイスとスピーカーは電波干渉を生じやすい他のデバイス（他の Bluetooth デバイス、無線電話、電子レンジ、無線ルータなど）から遠く離れてください。

- お使いの音楽ファイルは高音質ファイルであることをご確認ください。

### **5. 3.5mmオーディオケーブル接続モードで、スピーカーから何の音楽も流れていません。どうしますか？**

- 3.5mm 外部オーディオケーブルが正しく挿入されていることをご確認ください。

- スピーカーが Aux-in モードになっていることを確認してください。（モードボタンを使用して作業モードを切り替えます）

- お使いの Bluetooth デバイスが音楽を再生していることをご確認ください。

- お使いの Bluetooth デバイスとスピーカーとの両方の音量を上げてください。

### **6.音が歪んでいる。**

- ワイヤレススピーカーの音量コントロールボタンまたはデバイスを使用して音量を下げてください。